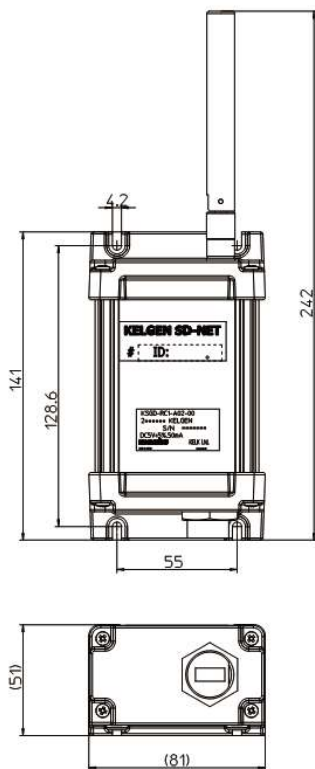
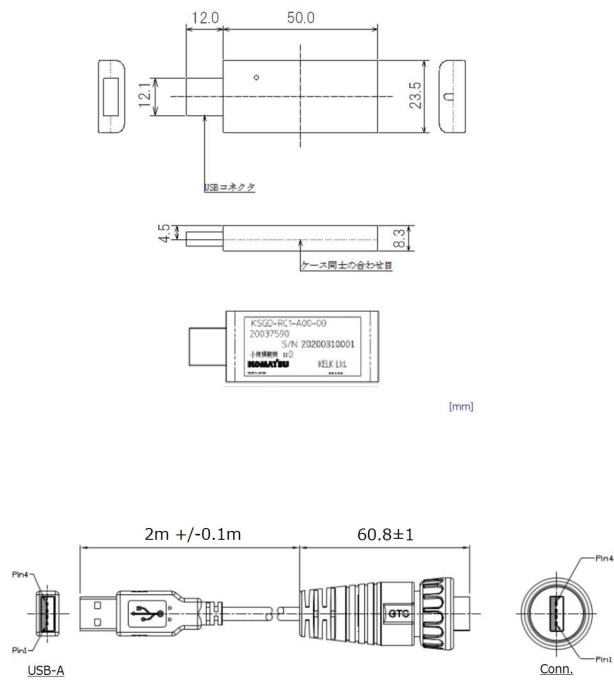


■標準ネットワーク(中継器・親機)

ポールアンテナタイプ
IP67 適合



■小規模ネットワーク(中継器・親機)



IP67 適合機器の付属ケーブル

小規模タイプ通信網と標準タイプ通信網は、親機で集約した測定データをUSBコネクタを介してシリアル通信で出力します。大規模タイプ通信網は、親機で集約したデータをEthernet経由でPLCなどへ出力することができます。

製品種類	センサデバイス ネットワーク機器			
	小規模タイプ	標準タイプ	大規模タイプ	
ネットワーク	バス型(一筆タイプ) USBドングルタイプ	バス型(一筆タイプ) ポールアンテナタイプ	経路固定、最大3経路	
センサデバイス接続台数 ^{※1}	30台程度	30台程度	最大200台	
中継器	型式	KSGD-RP1-A00-**(** : 中継器番号による)	KSGD-RP2-A00-**(** : 中継器番号による)	
	通信距離 ^{※2}	約50m(見通し距離 約100m)	約80m(見通し距離 約200m)	
	接続台数 ^{※3}	最大5台	最大10台程度	
親機	型式	KSGD-RC1-A00	KSGD-RC2-A00	
	インターフェイス	USB	イーサネット	
	データの出力	シリアル通信 : ポーレート115200bps	シリアル通信 : ポーレート115200bps	KELK製専用受信ソフトウェアが必要
中継器 親機 共通	電源	DC 5V	DC 5V	DC 5V
	動作温度	0℃~40℃	0℃~60℃	0℃~85℃
	保護等級	なし	IP67	IP67
	通信規格と暗号化	2.4GHz IEEE802.15.4準拠、AES-128対応	2.4GHz IEEE802.15.4準拠、AES-128対応	2.4GHz IEEE802.15.4準拠、AES-128対応

※1 最小間隔 3 秒でデータを送信した場合。最小測定間隔 1 分程度で発信する振動センサデバイスは50~100台程度接続できます。

※2 通信距離は参考値です。周囲環境により変化します。

■ゲートウェイ

製品種類	KELGEN SD-GW	
型式	KSGD-GW-01	
親機接続用 コネクタ	USB 2.0 (Type-A) ^{※1}	
通信用コネクタ	LAN	RJ45 PoE対応 ^{※2}
電源	USB	USB 2.0 (micro-B) 5V±10% ^{※2}
	PoE	37~57VDC
消費電流	500mA (動作時)	
動作温度範囲	5℃~35℃ (結露無き事)	
重量	約400g	
外形サイズ(mm)	86 x 190 x 60	
対応PLC	三菱電機製MELSEC-Q、MELSEC iQ-Rシリーズ ^{※3}	
対応親機	KSGD-RC1-A00 または KSGD-RC1-A01	

※1 専用レシーバーもしくは専用ドングル以外は接続しないでください。

※2 PoE給電時はUSBからの給電は行わないでください。

※3 MELSEC, MELSEC iQ-Rは 三菱電機株式会社の登録商標です。

